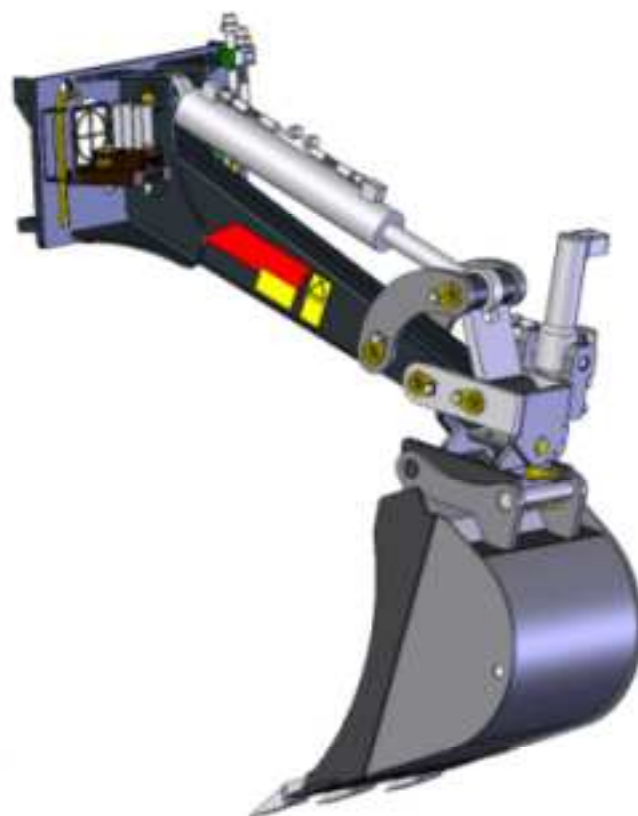


AVANT[®]

**VARAOSAKIRJA
PART LIST
DELLISTA
ERSATZTEILLISTE**



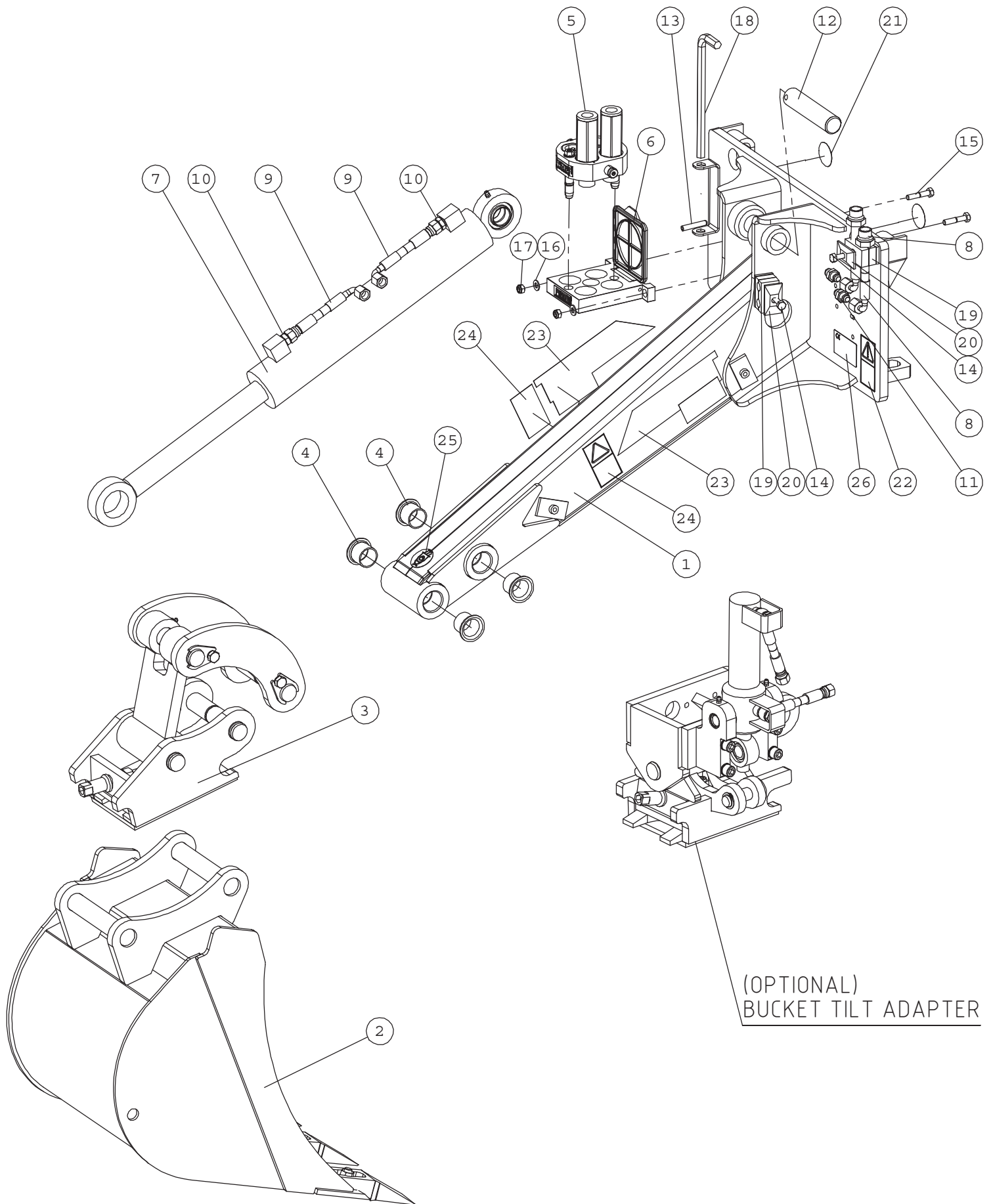
A35317

**MINIKAIVURI 150
MINI DIGGER 150
GRÄVARM MINI 150
BAGGERARM 150
30.07.2012**

**SISÄLLYSLUETTELO
TABLE OF CONTENTS
INNEHÅLSFÖRTECKNING
INHALT**

OSA NRO PART NO BESTÄLL BEST.NR	NIMITYS	DESCRIPTION	BENAMNING	BEZEICHNUNG	SIVU PAGE NO.
A35317	MINIKAIVURI 150	MINI DIGGER 150	GRÄVARM MINI 150	BAGGERARM 150	2-3
A414304	KAUHA 400 MM S30	BUCKET 400 WITH TEETH	SKOPA 400 MM TANDAD	SCHAUFEL 400 MM GEZA	4
A48608	KAUHAN HAMMAS KP	TOOTH, BUCKET	TAND, SKOPA	ZAHN, SCHAUFEL	5
A35128	KAUHAMEKA- NISMI KP	BUCKET ATTACH SYSTEM	FÄSTNINGS- SYSTEM, SKO	SCHAUFELAN- BAUSYSTEM	6
A35265	PIKAKIINNIKE S30-150	QUICK ATTACH S30-150	SNABBKOPPLINGS- DEL S3	SCHNELLWECHSLER S30	7
A35320	KAUHAN KALLISTUSADAPTERI				8-9
A35254	YLÄRUNKO KOKOONPANO	UPPER PART, QUICK AT	ÖVERDEL, REDSKAPSFÄS	OBERTEIL, SCHNELLWEC	10
A35267	ALARUNKO KOKOONPANO	LOWER PART, QUICK AT	UNDERDEL, REDSKAPSFÄ	UNTERTEIL, SCHNELLWE	11

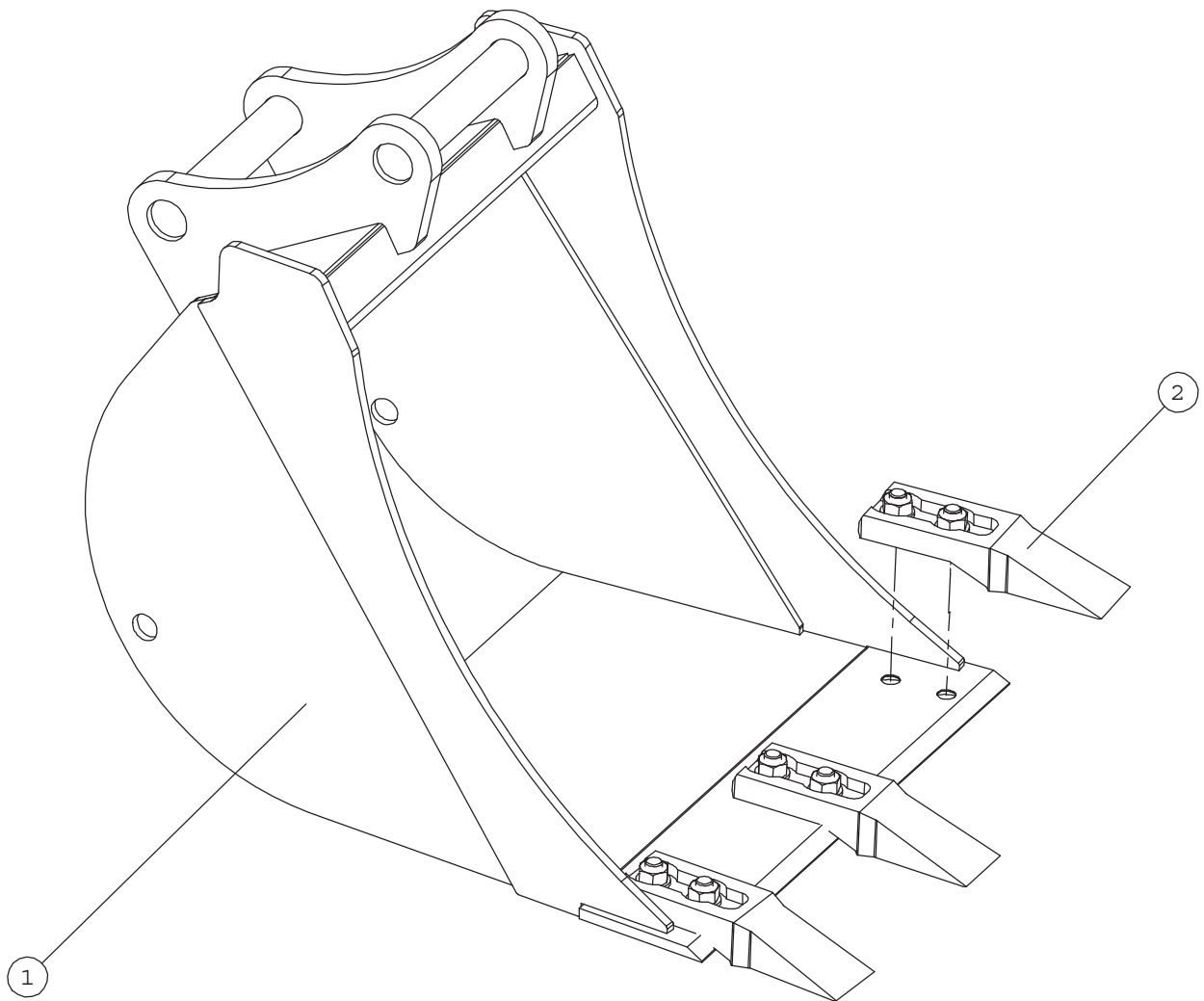
A35317 MINI DIGGER 150



A35317 MINI DIGGER 150

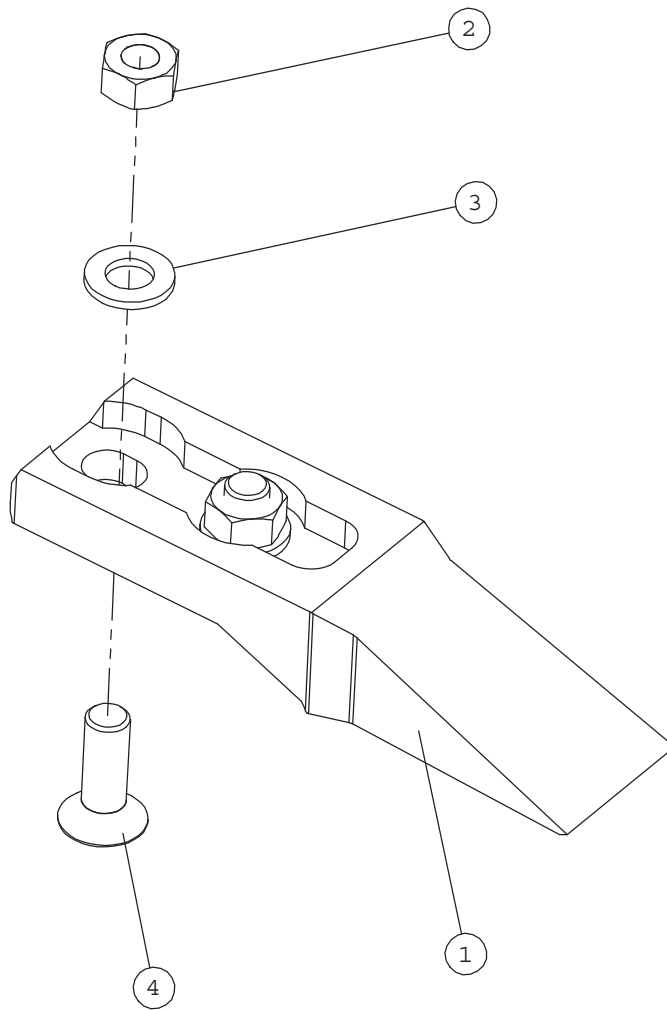
NRO REF POS TEIL	OSAN NRO PART NO BESTÄLL.NR BEST.NR	KPL QTY ST ST	NIMITYS	DESCRIPTION	BENÄMNING	BEZEICHNUNG
1	A35384	1	RUNKO 65 DEG	BOOM, MINI DIGGER 15	ARM, GRÄVARM 150	ARM, BAGGERARM 150
2	a414304	1	KAUHA 400 S30	BUCKET 400 MM WITH T	SKOPA 400 MM TANDAD,	SCHAUFEL 400 MM GEZA
3	A35128	1	KAUHAMEKANISMI KP	BUCKET ATTACH SYSTEM	FÄSTNINGSSYSTEM, SKO	SCHAUFELANBAUSYSTEM,
4	65044	4	LIUKULAAKERI BRM-80	SLIDE BEARING	GLIDLAGER	GLEITLAGER
5	65251	1	PIKALIITINRYHMÄ 3P5	MULTI CONNECTOR, 2 C	FLERKOPPLING, 2 KOPP	MULTI-KUPPLUNG, 2 KU
6	65594	1	PIKALIITINRYHMÄN TEL	PARKING FOR MULTI CO	PARKING FÖR FLERSNAB	PARKING FÜR MULTI-KU
7	A35152	1	HYDR.SYL F63/F36	HYDR. CYLINDER F	HYDRAULCYLINDER F	HYDR. ZYLINDER F
8	A411500	2	HYDR.LETKU L=1200	HYDR. HOSE L=1200	HYDRAULSLANG L=1200	HYDR. SCHLAUCH L=120
9	A47781	2	HYDR.LETKU L=600	HYDRAULIC HOSE L=600	HYDRAULSLANG L=600	HYDR. SCHLAUCH L=600
10	64059	2	PERUSLIITIN	BASIC FITTING F40XS1	RAK KOPPLING F40XS10	GERADE EINSCHR. F40X
11	65585	2	SUORA JATKOLIITIN	CONNECTOR FITTING H	ANSLUTNINGSKOPPLING	GERADE VERBIND. VERS
12	A413711	1	TAPPI F30 L=135	PIVOT PIN	TAPP	GELENKBOLZEN F30
13	71775	1	JOUSISOKKA	SPRING COTTER PIN 8x	FJÄDERSPRINT 8x45	FEDERSPLINT 8x45
14	73443	2	KUUSIORUUVI ZN	HEXAGONAL SCREW M8x3	SEKKANTSKRUV M8x35	SECHSKANTSCHRAUBE M8
15	72135	2	KUUSIORUUVI ZN	HEX.HD.SCREW M8x40 D	SEKKANTSKRUV M8x40 D	SECHSKANTSCHRAUBE M
16	73122	2	ALUSLEVY M 8	WASHER M8 A8	BRICKA M8 A8,	UNTERLEGSCHIEBE M8
17	72320	2	KUUSIOMUTTERI ZN	NUT M8 NYLOC DIN 98	SEKKANTMUTTER M8 NY	SECHSKANTMUTTER M 8
18	a414100	1	KUUSIOKOLOAVAIN	ALLEN KEY 12 MM	INSEKXNYCKEL 12 MM	SECHSKANTSCHLÜSSEL 1
19	64886	2	PUTKENKIINNINPUOLI	PIPE CLAMP 214/14	RÖRKLAMMER 214/14	ROHRSCHELLE 214/14
20	73767	2	PUTKENKIINNITIN, PEI	COVER PLATE GD2-D, P	FÄSTNINGSPLATTA GD2-	ABDECKPLATTE GD2-D,
21	a410132	2	TARRA	DECAL "LIFTING POINT	DEKAL "LYFTPUNKT"	AUFKLEBER HEBEPUNKT
22	A46771	1	TARRA, LUE KÄYTTÖOHJ	DECAL PICTOGR. READ	DEKAL PIKTOGR. LÄS I	AUFKLEBER PIKTOGR. B
23	A414380	2	TARRA AVANT 150	DECAL AVANT 150	DEKAL AVANT 150	AUFKLEBER AVANT 150
24	A46772	2	TARRA, ALÄ MENE YLÖS	DECAL PICTOGR. NEVER	DEKAL PIKTOGR. GÅ EJ	AUFKLEBER PIKTOGR. A
25	a414283	1	TARRA	DECAL FASTENING POI	DEKAL FÄSTNINGSPUNK	AUFKLEBER BEFESTIGU
26	_konekilpi	1	KONEKILPI	SERIAL NUMBER PLATE	TYPISKYLT AVANT TECNO	TYPENSCHILD AVANT TE
27	a410342	1	SUOJASPIRAALI	HOSE COVER, SPIRAL	SLANGSKYDD, SPIRAL	SCHLAUCHSCHUTZ, SPIR

A414304 BUCKET 400 MM WITH TEETH



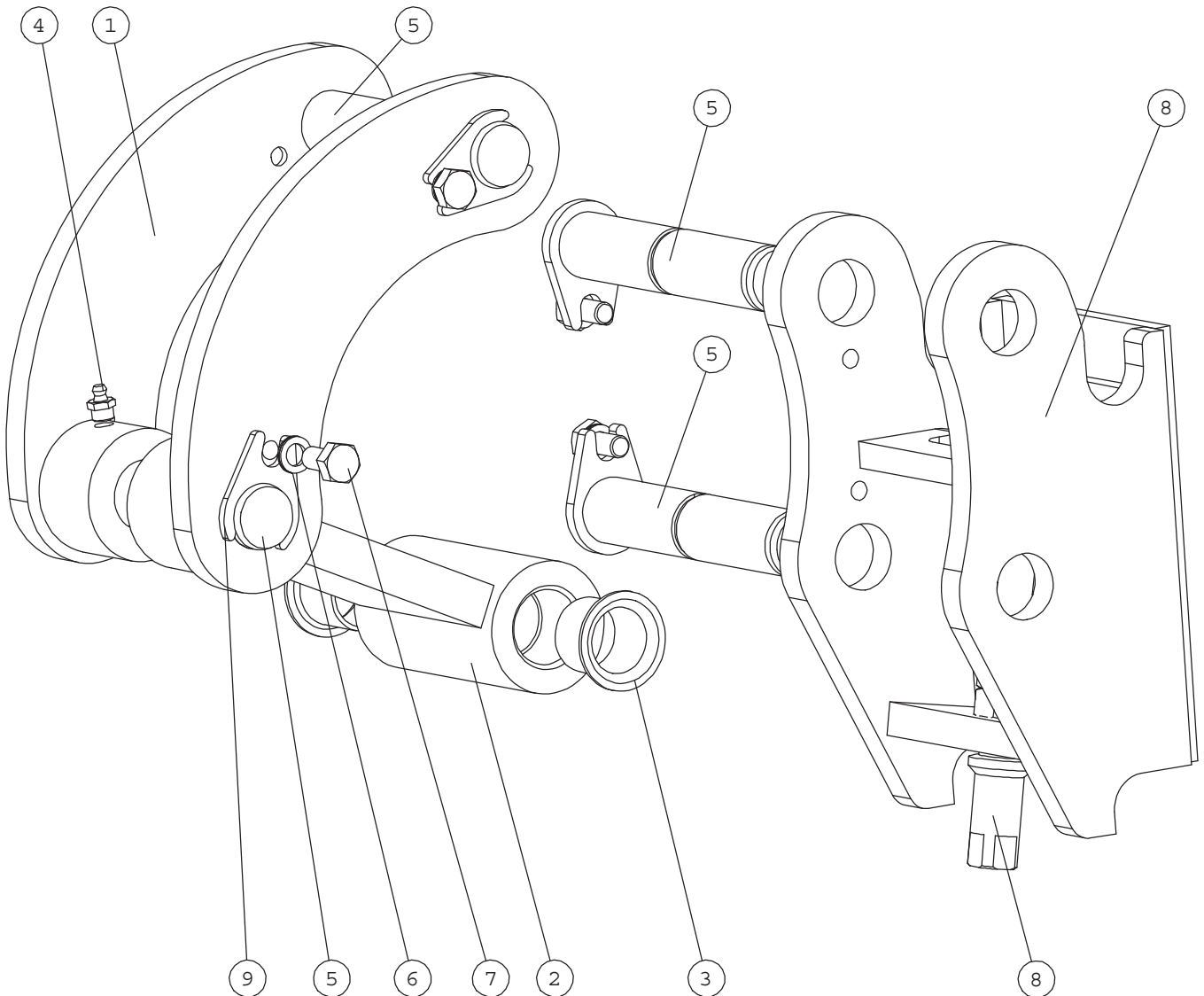
NRO REF POS TEIL	OSAN NRO PART NO BESTÄLL.NR BEST.NR	KPL QTY ST ST	NIMITYS	DESCRIPTION	BENÄMNING	BEZEICHNUNG
1	A35201	1	KAUHA 400 S30	BUCKET 400 MM STRAIG	SKOPA 400 MM RAK KAN	SCHAUFEL 400 MM GERA
2	a48608	3	KAUHAN HAMMAS KP	TOOTH, BUCKET	TAND, SKOPA	ZAHN, SCHAUFEL

A48608 TOOTH, BUCKET



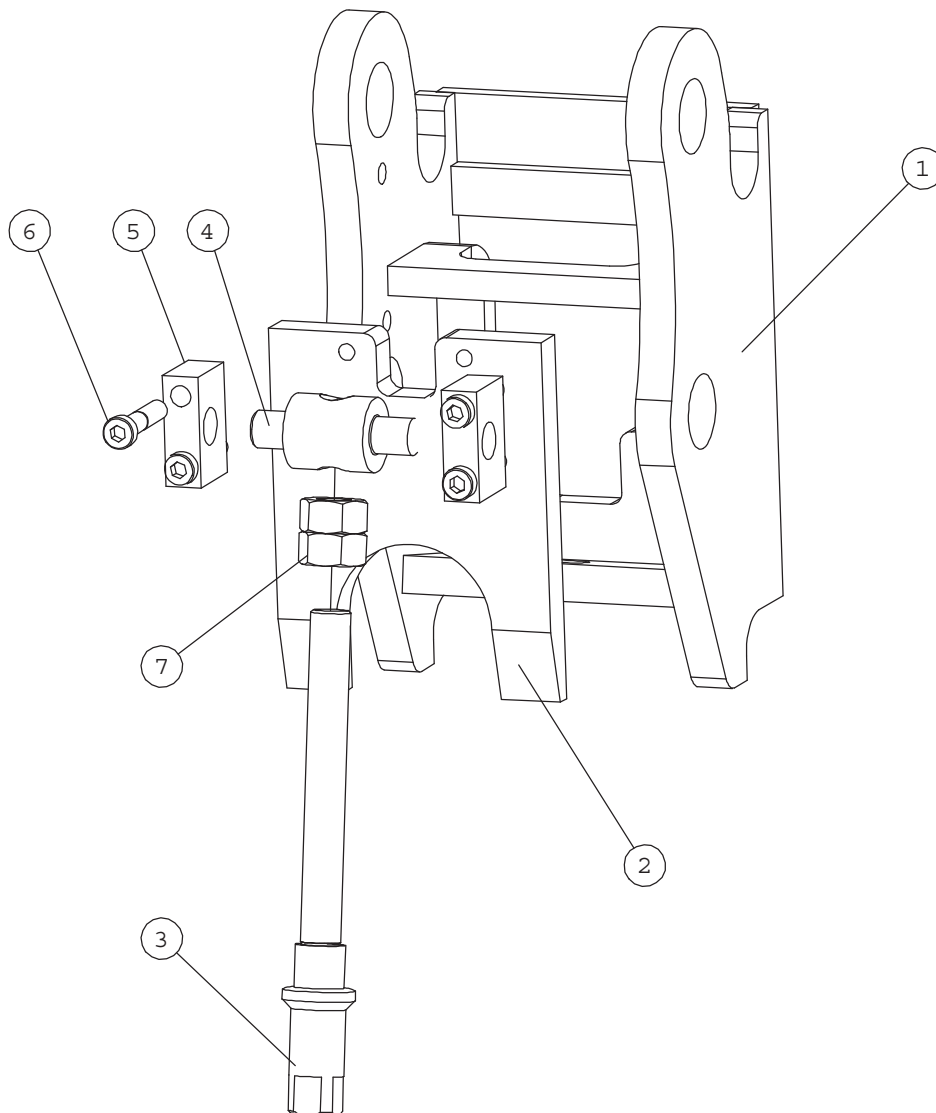
NRO REF POS TEIL	OSAN NRO PART NO BESTÄLL.NR BEST.NR	KPL QTY ST ST	NIMITYS	DESCRIPTION	BENÄMNING	BEZEICHNUNG
1	A48171	1	HAMMAS	TOOTH, BUCKET, BACKH	TAND, SKOPA, GRÄVAGG	ZAHN, LÖFFEL, ANBAUB
2	74760	2	KUUSIOMUTTERI 10.9	HEXAGONAL NUT M12 10	SEKKANTMUTTER M12 10	SECHSKANTMUTTER M12
3	71691	2	ALUSLEVY M12	WASHER M12 DIN 125	BRICKA M12 DIN 125	UNTERLEGSCHIBE M12
4	73191	2	KUUSIOKOLOUPPK.RUUVI	HEXAGONAL HEAD SCREW	SEKKANTHUVUDSKRUV M1	SECHSKANTSCHR. GESEN

A35128 BUCKET ATTACH SYSTEM



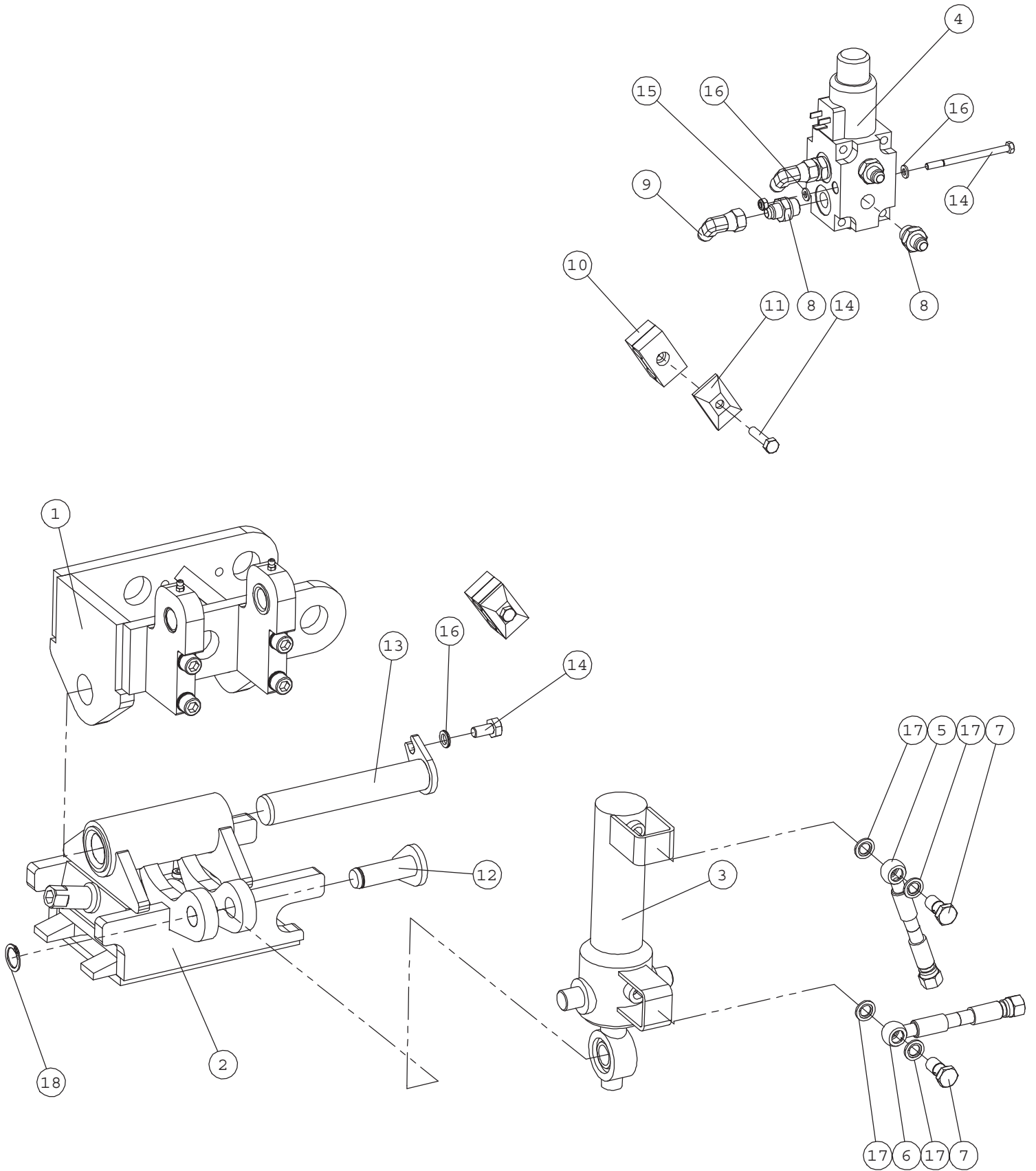
NRO REF POS TEIL	OSAN NRO PART NO BESTÄLL.NR BEST.NR	KPL QTY ST ST	NIMITYS	DESCRIPTION	BENÄMNING	BEZEICHNUNG
1	A413434	2	KÄYTTÖVIPU OIKEA	LEVER, RIGHT	SPAK, HÖGER	HEBEL, RECHTS
2	A35129	1	KÄYTTÖTANKO	LINKAGE PIECE	LANKJÄRN	GELENKTEIL
3	65044	4	LIUKULAAKERI BRM-80	SLIDE BEARING	GLIDLÄGER	GLEITLAGER
4	72798	6	RASVANIPPA DIN 71412	GREASE NIPPLE R 1/8	SMÖRJNIPPEL R 1/8"	SCHMIERNIPPEL R1/8
5	A413717	4	TAPPI KP F30-158	PIVOT PIN F30 L	TAPP F30 L=156	GELENKBOLZEN F30 L
6	74531	6	ALUSLEVYPARI M10	SPACER NORDLOCK M10,	BRICKA NORDLOCK M10,	UNTERLEGSCHIBE NORD
7	73040	6	KUUSIORUUVI ZN	HEXAGONAL SCREW M10x	SEXXKANTSKRUV M10x20	SECHSKANTSCHRAUBE M1
8	A35265	1	PIKAKIINNIKE S30-150	QUICK ATTACH S30-150	SNABBKOPPLINGSDEL S3	SCHNELLWECHSLER S30-
9	A414153	2	LUKINTALEVY S=4	LOCKING PLATE S=4	LÄSPLATTA S=4	SCHLOSSPLATTE S=4

A35265 QUICK ATTACH S30-150



NRO REF POS TEIL	OSAN NRO PART NO BESTÄLL.NR BEST.NR	KPL QTY ST ST	NIMITYS	DESCRIPTION	BENÄMNING	BEZEICHNUNG
1	A35266	1	RUNKO	QUICK ATTACH BRACKET	SNABBKOPPLINGSPLATTA	SCHNELLWECHSLERRAHME
2	A414085	1	LUKINTALEVY	LOCKING PLATE	LÄSPLATTA	VERRIEGELUNGSPLATTE
3	A414086	1	KIRISTYSRUUVI	BOLT, QUICK ATTACH B	BULT, SNABBKOPPLING	BOLZEN, SCHNELLWECHS
4	A414087	1	SARANA	PIVOT	CHARNER	SCHARNIER
5	A414088	2	SARANAN KIINNIKE	BRACKET, PIVOT	FÄSTE, CHARNER	AUFNAHME, SCHARNIER
6	— DIN 912 — M8x40	4	KUUSIOKOLORUUVI	HEXAGONAL HEAD SCREW	SEKKANTHALSKRUV	INNEN- SECHSKANTSCHRAUBE
7	72329	2	KUUSIOMUTTERI	HEXAGONAL NUT M 16	SEKKANTMUTTER M 16 D	SECHSKANTMUTTER M16

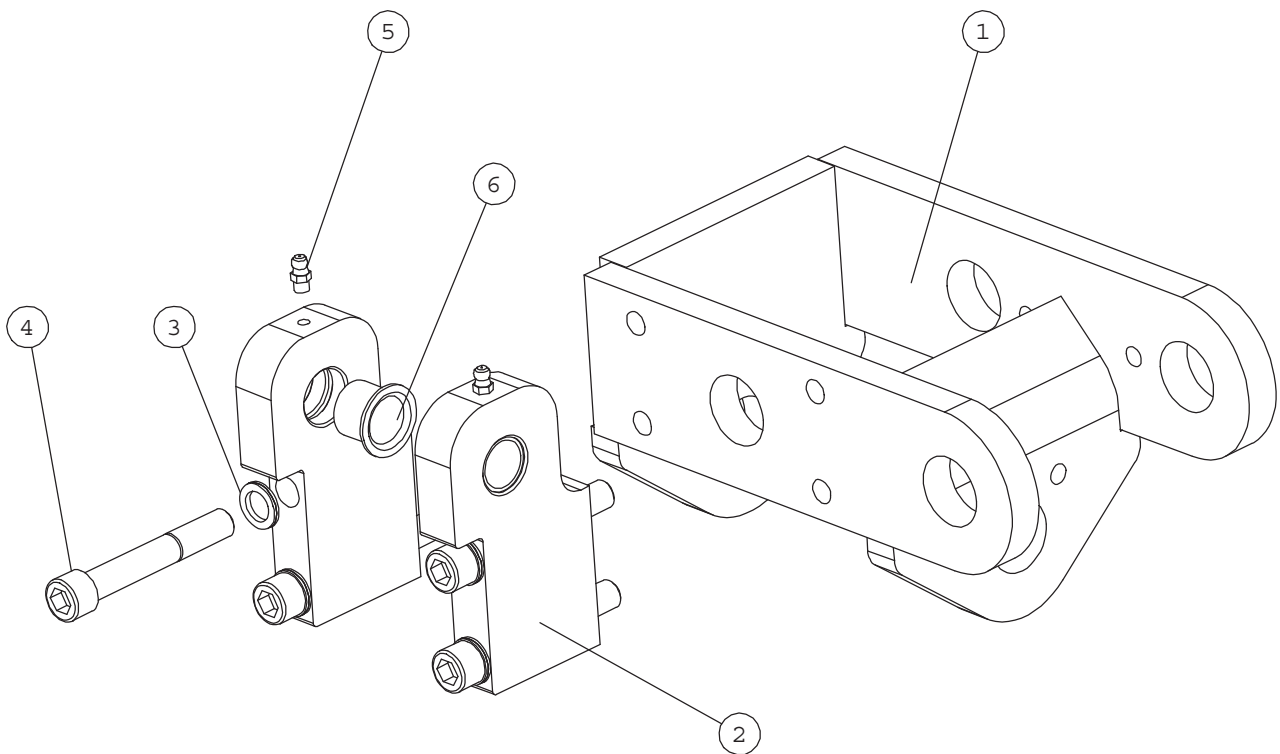
A35320 BUCKET TILT ADAPTER (OPTIONAL)



A35320 BUCKET TILT ADAPTER (OPTIONAL)

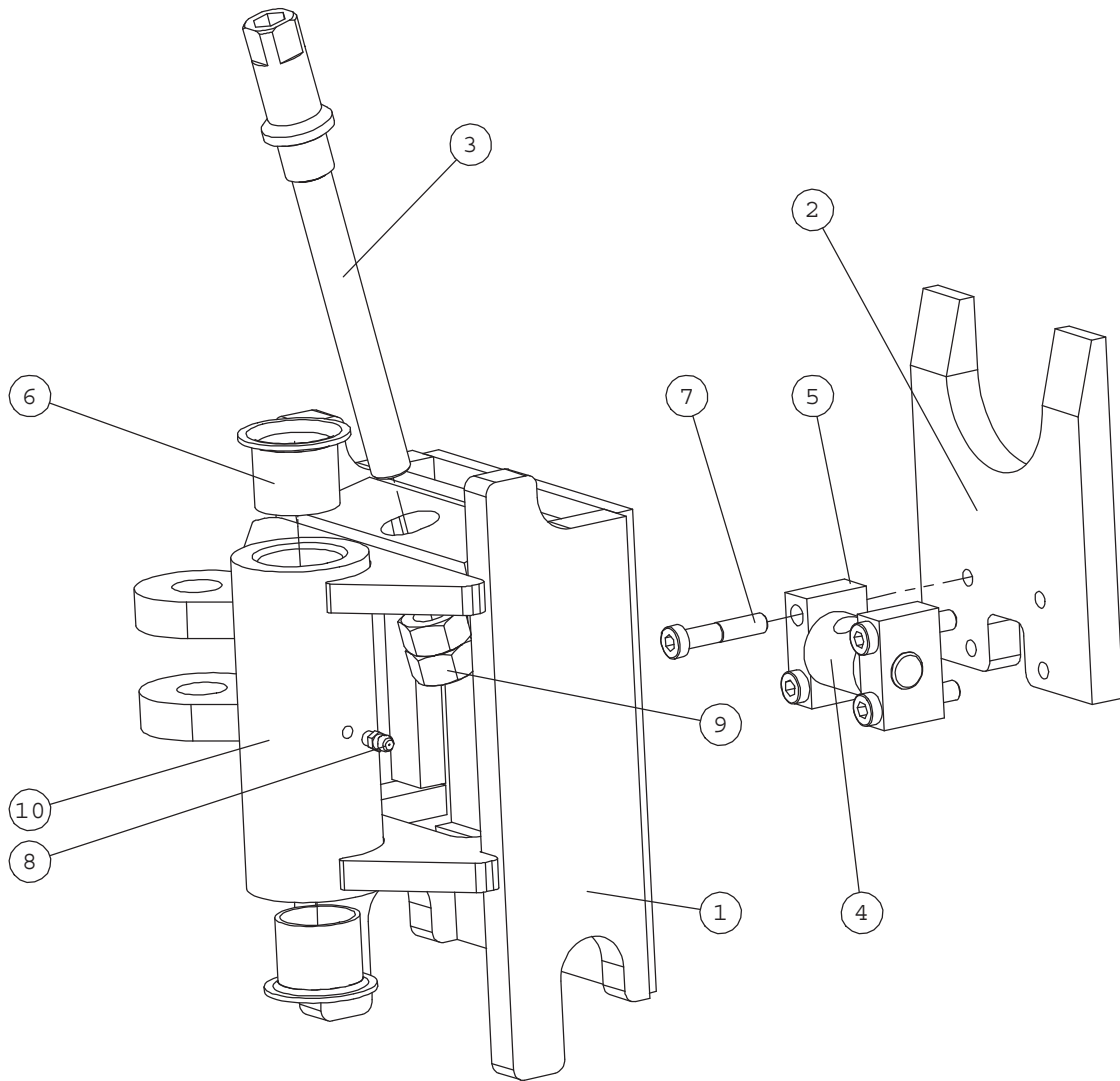
NRO REF POS TEIL	OSAN NRO PART NO BESTÄLL.NR BEST.NR	KPL QTY ST ST	NIMITYS	DESCRIPTION	BENÄMNING	BEZEICHNUNG
1	a35254	1	YLÄRUNKO KOKOONPANO	UPPER PART, QUICK AT	ÖVERDEL, REDSKAPSFÄS	OBERTEIL, SCHNELLWEC
2	a35267	1	ALARUNKO KOKOONPANO	LOWER PART, QUICK AT	UNDERDEL, REDSKAPSFÄ	UNTERTEIL, SCHNELLWE
3	a35268	1	HYDR.SYL F40/F25	HYDR. CYLINDER F40/	HYDRAULCYLINDER F40/	HYDR. ZYLINDER F40/F
4	65099	1	VALINTAVENTT DFE052/	SELECTOR VALVE DFE05	VALJARVENTIL DFE052/	WAHLVENTIL DFE052/6A
5	A46708	1	HYDR.LETKU L=1250 2L	HYDR. HOSE L=1250 2L	HYDRAULSLANG L=1250	HYDR. SCHLAUCH L=125
6	a412086	1	HYDR.LETKU L=1100	HYDR. HOSE L=1100	HYDRAULSLANG L=110	HYDR. SCHLAUCH L=110
7	64557	2	BANJOLIITIN	BANJO BOLT R 1/4"	BANJOBULT R 1/4"	BANJOBOLZEN R 1/4"
8	64041	6	PERUSLIITIN	BASIC FITTING F40X	RAK KOPPLING F40XS	GERADE EINSCHR. F40X
9	64043	2	KULMALIITIN 90 AST	ELBOW FITTING 90 DE	VINKELKOPPLING 90 GR	WINKEL-VERSCHR. C6XS
10	64886	2	PUTKENKIINNITINPUOLI	PIPE CLAMP 214/14	RÖRKLAMMER 214/14	ROHRSCHELLE 214/14
11	73767	2	PUTKENKIINNITIN, PEI	COVER PLATE GD2-D, P	FÄSTNINGSPLATTA GD2-	ABDECKPLATTE GD2-D,
12	a414114	1	TAPPI KP F20-70	PIVOT PIN F20 L=7	TAPP F20 L=70	GELENKBOLZEN F20 L
13	a414116	1	TAPPI KP F30-175	PIVOT PIN F30 L=175	TAPP F30 L=175	GELENKBOLZEN F30 L=
14	73040	1	KUUSIORUUVI ZN	HEXAGONAL SCREW M10x	SEKKANTSKRUV M10x20	SECHSKANTSCHRAUBE M1
14	72127	2	KUUSIORUUVI ZN	HEXAGONAL SCREW M6x9	SEKKANTSKRUV M6x90 D	SECHSKANTSCHRAUBE M6
14	73443	2	KUUSIORUUVI ZN	HEXAGONAL SCREW M8x3	SEKKANTSKRUV M8x35	SECHSKANTSCHRAUBE M8
15	72318	2	KUUSIOMUTTERI	SIXTH NUT M 6 DIN 98	SEKKANTMUTTER M6 NY	SECHSKANTMUTTER M 6
16	74531	1	ALUSLEVYPARI M10	SPACER NORDLOCK M10,	BRICKA NORDLOCK M10,	UNTERLEGSSCHEIBE NORD
16	71680	4	ALUSLEVY M 6	WASHER M6 DIN 125	BRICKA M6 A6,4 DIN 1	UNTERLEGSSCHEIBE M6 A
17	73757	4	USIT-TIIVISTE R1/4"	USIT COMPRESSION R1/	USIT TÄTNING R1/4"	USIT DICHTUNG R1/4"
18	74851	1	SEEGERRENGAS	SEEGER RING A20x1,	SEEGERRING A20x1,2	SEEGERRING A20x1,
19	a35358	1	SAHKOSARJA	WIRE HARNESS ON/OFF	KABELHÄRVA ON/OFF HI	KABELBAUM ON/OFF HIR
20	a34731	1	SAHKOSARJA	WIRE ON/OFF WHEN NO	KABEL ON/OFF, NÄR IN	KABEL ON/OFF WENN KE
21	a410342	1	SUOJASPIRAALI	HOSE COVER, SPIRAL	SLANGSKYDD, SPIRAL	SCHLAUCHSCHUTZ, SPIR

A35254 UPPER PART, QUICK ATTACHMENT (TILT ADAPTER)



NRO REF POS TEIL	OSAN NRO PART NO BESTÄLL.NR BEST.NR	KPL QTY ST ST	NIMITYS	DESCRIPTION	BENÄMNING	BEZEICHNUNG
1	A35250	1	YLÄRUNKO	UPPER FRAME, BUCKET	ÖVERDEL, TILTSYSTEM	OBERRAHMEN, SCHWENKS
2	A413981	2	SYLINTERIN KORVAKE	BRACKET, CYLINDER	FASTE, CYLINDER	AUFNAHME, ZYLINDER
3	74532	4	ALUSLEVYPARI M12	WASHER NORDLOCK NL12	BRICKA NORDLOCK NL12	UNTERLEGSCHIBE NORD
4	74869	4	KUUSIOKOLORUUVI	HEXAGONAL HEAD SCREW	SEXKANTHÅLSKRUV M12	INNEN-SECHSKANTSCHRA
5	72799	2	RÄSVANIPPA	GREASE NIPPLE M6	SMÖRJNIPPEL M6	SCHMIERNIPPEL M6 GER
6	65590	2	LIUKULAAKERI WFWB802	SLIDE BEARING F	GLIDLAGER	GLEITLAGER

A35267 LOWER PART, QUICK ATTACHMENT (TILT ADAPTER)



NRO REF POS TEIL	OSAN NRO PART NO BESTÄLL.NR BEST.NR	KPL QTY ST ST	NIMITYS	DESCRIPTION	BENÄMNING	BEZEICHNUNG
1	A35251	1	ALARUNKO	LOWER FRAME, TILT SY	UNDERDEL, TILTSYSTEM	UNTERRAHMEN SCHWENKS
2	A414085	1	LUKINTALEVY	LOCKING PLATE	LÄSPLATTA	VERRIEGELUNGSPLATTE
3	A414086	1	KIRISTYSRUUVI	BOLT, QUICK ATTACH B	BULT, SNABBKOPPLING	BOLZEN, SCHNELLWECHS
4	A414087	1	SARANA	PIVOT	CHARNER	SCHARNIER
5	A414088	2	SARANAN KIINNIKE	BRACKET, PIVOT	FÄSTE, CHARNER	AUFNAHME, SCHARNIER
6	65044	2	LIUKULAAKERI BRM-80	SLIDE BEARING	GLIDLAGER	GLEITLAGER
7	DIN 912 M8x40	4	KUUSIOKOLORUUVI	HEXAGONAL HEAD SCREW	SEXKANTHALSKRUV	INNEN- SECHSKANTSCHRAUBE
8	72799	1	RASVANIPPA	GREASE NIPPLE M6	SMÖRJNIPPEL M6	SCHMIERNIPPEL M6 GER
9	72329	2	KUUSIOMUTTERI	HEXAGONAL NUT M 16	SEXKANTMUTTER M 16 D	SECHSKANTMUTTER M16
10	73766	1	KUUSIOKOLORUUVI	HEXAGONAL SCREW M6x1	SEXKANTHÄLSKRUV M6x1	INNENSECHSKANT - SCH